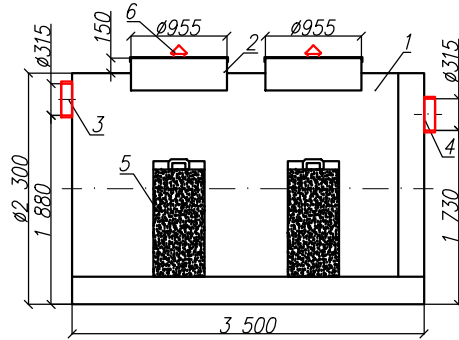


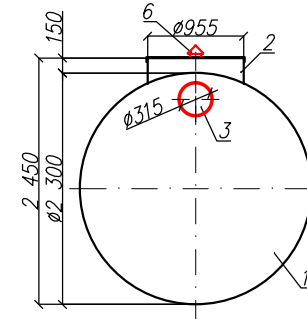
Сорбционный фильтр
"BAZMAN ЛОС-ПП-Ц 60-Ф"

Приложение N _____
К договору поставки N _____ от _____
Спецификация N _____

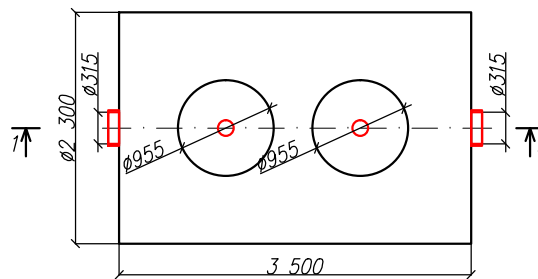
Разрез 1-1



Вид спереди



Вид сверху



*Транспортировочный вес оборудования – 620кг
Вес оборудования в аварийном состоянии – 15200кг

Экспликация оборудования и сооружений N _____

Поз	Наименование	Кол-во	Мат-ал	Примечание
1	Корпус	1	ПП	D=2300мм L=3500мм
2	Горловина с крышкой	2	ПП	D=955мм, H=150мм
3	Подводящий патрубок (раструб/муфта)	1	ПП	OD/ID 315
4	Отводящий патрубок (раструб/муфта)	1	ПП	OD/ID 315
5	Сорбционный патрон	2	Синтетическое волокно	
6	Вентиляционный грибок	2	ПП	DN 110

					000 "ПК"			
					Сорбционный фильтр			
Изм.	Лист.	Документ	Подпись	Дата	"BAZMAN ЛОС-ПП-Ц 60-Ф"	Стадия	Лист	Листов
Разраб		Акулова К					1	1
Проверил		Кичигин П				BAZMAN		

Дата _____

Дата _____

Подпись _____
М.П.

Подпись _____
М.П.

Взак инв. N _____

Подпись и дата _____

Инв. N подл. _____